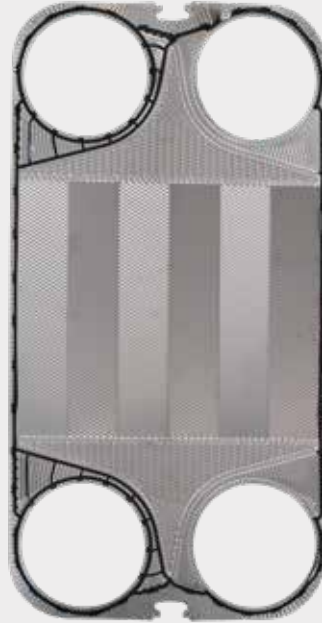


Pladevarmeveksler AF500 Serien

AF502



SonFlow tilbyder et bredt udvalg af AHRI-certified® produkter, herunder AF500-serien. Serien er certificeret i kategorien "AHRI Liquid to Liquid Heat Exchangers", hvilket garanterer den termiske ydeevne i forhold til de angivne specifikationer. Med AF500-serien tilbyder SonFlow en pålidelig og effektiv single-pass løsning, der er velegnet til mange forskellige applikationer. Det er en omkostningseffektiv løsning, der sikrer optimal varmeoverførsel og minimal vedligeholdelse.

Anvendelses muligheder:

- HVAC-R
- Geotermisk energi
- Generel industri
- Marine
- Kemisk industri
- Sukker industri
- Minedrift
- Datacentre

- Design tryk: op til 25 bar
- Driftstemperatur: op til 180° C
- Dræn område
- Faste bolthoveder
- Løfteøje
- Foring
- Låsemøtrik

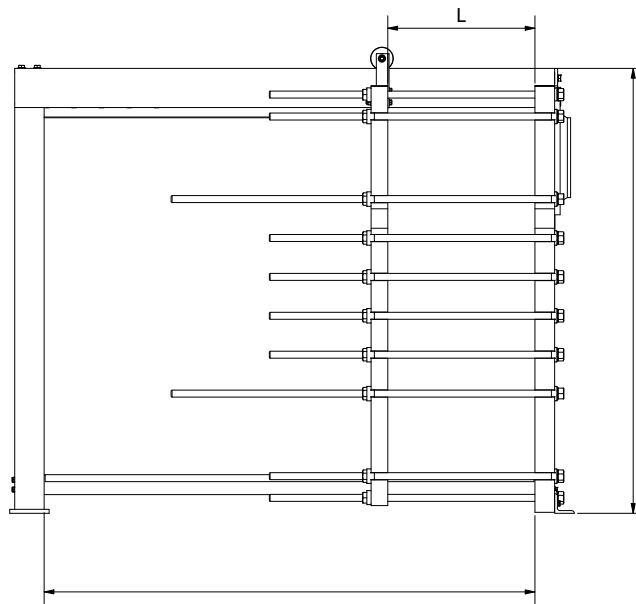
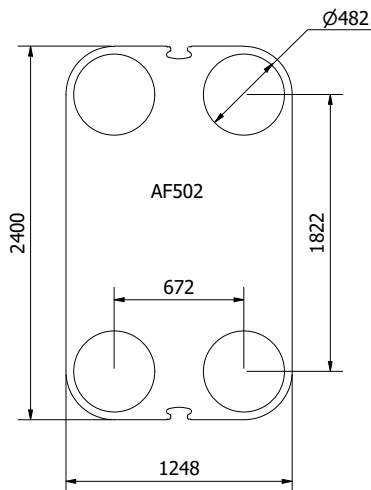
Funktioner:

Hver enkelt detalje er designet med henblik på at sikre optimal ydelse, reduceret vedligeholdelsesomkostninger og færre nedbrud:

- Kompakt design
- Høj fleksibilitet
- Skånsom produkthåndtering

Fordele:

- Lave driftsomkostninger
- Omkostningseffektiv
- Nem montering
- Øget energieffektivitet
- Nem at rengøre
- Døde områder, der forårsager korrosion og tilsmudsning elimineres



Mål i mm

Designtryk:

- Malet stativ: 1,0/1,6 MPa (145/232 PSI)

Konstruktion standarder:

- EN13445
- ASME afsnit VIII, Div. 1

Stativ:

- Malet stativ, RAL 5010 (fås også i andre farver)

Tilslutninger:

- DN 500/20" flange i kulstofstål, gummi foring eller beklædt med AISI 316 eller titanium
- I henhold til alle kendte standarder

Plade materiale:

- AISI 304/316 og titanium
- Andre materialer fås på forespørgsel

Pakninger:

- Limede pakninger
- Materiale: NBR, EPDM og Viton
- Andre materialer fås på forespørgsel

Tilbehør:

- Drypbakke
- Isoleringsskappe
- Skærmlade
- Spænde nøgle
- Monterings fødder



AHRI-Certified® er en anerkendt certificering af produkter til varme, ventilation, aircondition og vandopvarmning og -køling. For at finde AHRI certificerede produkter kan du gå til www.ahridirectory.org.

Certificerede produkter i AF500 Serien

Model	Væske	AHRI-Ref.
AF501	W, S, PG	217334131
AF501	EG	217336163

Væsker:

EG = Ethylenglykol
 W = Vand
 S = Havvand
 PG = Propylenglykol