



SonFlow

Instruktionsmanual

Pladevarmeveksler



Forord

Denne instruktionsmanual er udarbejdet for at give operatøren en forståelse for enhedens funktioner samt betjening heraf. Læs altid instruktionsmanualen grundigt inden installationen påbegyndes.

Hvis du er i tvivl eller har brug for rådgivning så kontakt en SonFlow medarbejder eller forhandler.

Introduktion

Manualen indeholder instruktioner til funktioner og betjening af pladevarmeveksleren samt information omkring vedligeholdelse af pladevarmeveksleren, plader og pakninger.

Pladevarmeveksleren udfører en varmeudveksling ved at overføre varme til en koldere gas eller væske. De to media strømmer i hver deres kredsløb, på hver deres side af kanalerne. Pladerne er tynde metalplader med et fint bølgende mønster.

Pladevarmevekslere må kun betjenes af personer, der har kendskab til processen. Installation og vedligeholdelse må kun udføres af autoriseret, specialuddannet og forsvarlig instrueret personale i henhold til gældende lovgivning.

Bortskaffelse af udstyret skal ske i henhold til gældende lovgivning. Udover selve pladevarmeveksleren skal eventuelle farlige rester fra procesvæsken håndteres og bortskaffes ansvarligt.

Sikkerhed

Pladevarmeveksleren skal betjenes og vedligeholdes i overensstemmelse med instruktionerne i denne instruktionsmanual. Forkert håndtering kan medføre alvorlige person- og/eller materielle skader. I sådanne tilfælde skal SonFlow holdes skadesløs.

Pladevarmeveksleren skal bruges i overensstemmelse med den angivne konfiguration af væske-type, kapacitet, temperatur og tryk.

Udgivet af

SonFlow A/S

Nordager 25
DK – 6000 Kolding
+45 8657 1344
info@sonflow.dk

© SonFlow A/S 2022

Copyright

Alle rettigheder forbeholdt. Denne manual må ikke kopieres eller distribueres uden forudgående, skriftelig tilladelse fra SonFlow A/S.

Indhold

1. Generelt	4
1.1 Identifikation af pladevarmeveksleren.....	4
1.2 Korrekt betjening.....	4
1.3 Forholdsregler.....	5
1.4 Termisk design	5
2. Konstruktion	6
2.1 Stativ	6
2.2 Plader.....	7
2.3 Pakninger.....	7
2.4 Plade typer.....	7
2.5 Start plade	8
2.6 Plade funktioner.....	8
2.7 Væskestømning	9
2.8 Tryktab.....	9
2.9 Problemer med varmeoverførsel	9
2.10 Fjernelse af plader.....	10
2.11 Udskiftning af plader	10
2.12 Rengøring af plader	10
3. Installation	12
3.1 Løft	12
3.2 Oprensning af enheden	13
3.3 Tilslutninger.....	15
3.4 Installation af rørforbindelser	15
3.5 Opbevaring	15
3.6 Inden opstart.....	15
4. Ibrugtagning	16
4.1 Betjening	16
4.2 Nedlukning i en kort periode	17
4.3 Nedlukning i en lang periode	17
5. Vedligeholdelse.....	18
5.1 Vedligeholdelse af stativ	18
5.2 Tryktest efter vedligeholdelse	18
6. Problemløsning.....	19
7. Reservedele	19

1. Generelt

1.1 Identifikation af pladevarmeveksleren

Typeskiltet giver vigtig information omkring pladevarmevekslerens design. Disse oplysninger er relateret til konfigurationen og godkendelsen af pladevarmeveksleren. Værdierne på typeskiltet må ikke overskrides.

Typeskiltet er monteret på pladevarmeveksleren og informerer omkring:

- Pladevarmeveksler type
- Serienummer
- Max. arbejdstryk
- Max. testtryk
- Min. og max. arbejdstemperatur
- Volume i liter
- Fabrikations år
- Min. sammenspændingsmål
- Max. differensstryk

Hver pladevarmeveksler leveres med en måltegning, dataliste og kredsløbsdiagram.

- Måltegningen omfatter de ydre dimensioner samt type, størrelse og placeringen af tilslutningerne
- Kredsløbsdiagrammet viser pladernes specifikke placering, type, ståltype, tykkelse og pakningsmaterialet.

1.2 Korrekt betjening

Instruktionsmanualen giver de nødvendige informationer og instruktioner til korrekt og sikker betjening. Ulykker kan opstå ved forkert betjening. Følg altid disse instruktioner og sikkerhedsbestemmelser.

Hvis der opstår et problem med pladevarmeveksleren, bedes du kontakte en SonFlow medarbejder eller forhandler – alle usikkerheder skal afklares for at undgå skader. SonFlow er ikke ansvarlig for skader som følge af forkert installation, betjening eller


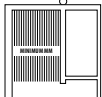


Plate Heat Exchanger

TYPE:	<input type="text"/>	YEAR:	<input type="text"/>
MANUFACTURER NO.:	<input type="text"/>	MARKING:	<input type="text"/>
ASSEMBLING MEASURE MIN.:	<input type="text"/>	MM:	<input type="text"/>
MAX. DIFFERENTIAL PRESSURE:	<input type="text"/>	BARG:	<input type="text"/>
PS. MAX WORKING PRESSURE BARG:	<input type="text"/>	PT. MAX TEST PRESSURE BARG:	<input type="text"/>
FLUID:	<input type="text"/>	V. VOLUMEN IN LTR.:	<input type="text"/>
TS. MIN WORKING TEMPERATURE:	<input type="text"/>	TS. WORKING TEMP. MAX °C:	<input type="text"/>



IMPORTANT:

- 1) The Plate heat exchanger must not be assembled under the stated minimum assembling measure. Please contact SonFlow distributor if the plate heat exchanger is leaking when tightened to the minimum measurement.
- 2) The starting up must be done without shocks and against closed valves.

SonFlow A/S | Nordager 25 | 6000 Kolding | Denmark
Tel. +45 86 57 13 44 | info@sonflow.dk | www.sonflow.dk

Eksempel på et CE godkendt typeskilt

vedligeholdelse, såfremt instruktionerne i denne manual ikke er fulgt.

SonFlow's pladevarmevekslere er konstrueret og bygget specielt til kundens driftsforhold, derfor kan ændringer skade pladevarmeveksleren. Pladevarmevekslerne må derfor kun bruges til de angivne væsketyper, kapaciteter, temperaturer og tryk.

Hvis du ønsker at ændre driftsforholdene, bedes du venligst kontakte en SonFlow medarbejder eller forhandler. Det er påkrævet at SonFlow giver en skriftlig godkendelse.

Kontakt altid en SonFlow medarbejder eller forhandler hvis:

- Du planlægger at ændrer de termiske opgaver
- Driftstemperaturen og tryk ændres permanent, eller hvis et andet medium skal behandles i pladevarmeveksleren.

1.3 Forholdsregler

Vær opmærksom på beskadigelse af både legemer og udstyr.

Legemsbeskadigelse:

- Forbrændinger som følge af berøring af pladevarmeveksleren
- Ukontrolleret anvendelse af trykdrevet media
- Kontakt med kemikalier
- Skarpe kanter

Beskadigelse af udstyr:

- Udefrakommende kræfter
- Korrosion
- Kemisk indvirkning
- Erosion
- Trykstød
- Termisk og/eller mekanisk chok
- Frost
- Fejltransport/løftning

Pladevarmeveksleren må kun bruges til det specifikke medium, som er noteret på typeskiltet og datalisten.

Inden opstart:

- Kontroller at boltene er spændte - de kan løsne sig under transporten
- Kontroller at der ikke er synlig lækage fra pladestakken, ventiler eller tilslutninger. En demonterbar pladevarmeveksler kan altid lække, derfor er det en god idé at installere en drypbakke under pladevarmeveksleren.

Hvis temperaturen på pladevarmeveksleren er under minimumstemperaturen for pakningerne ved installation eller vedligeholdelse, anbefales det at varme pladevarmeveksleren op til over denne værdi for både at forhindre lækage og at pladerne bliver deforme. Det er vigtigt, at sikre, at temperaturen på pladevarmeveksleren er indenfor den temperaturgrænsen, der er oplyst på datalisten.

Hvis pladevarmevekslerne ikke er i drift i flere dage eller længere, skal den drænes for væske. Enheden skal også drænes, når den ikke er i drift og omgivelsestemperaturen er under mediets frysepunkt. Afhængigt af mediet, anbefales det at rense og tørre pladevarmeveksleren og tilslutningerne. *(Beskrevet i afsnit 4.2)*

1.4 Termisk design

SonFlow pladevarmevekslere er konstrueret og beregnet ud fra den nyeste teknologi.

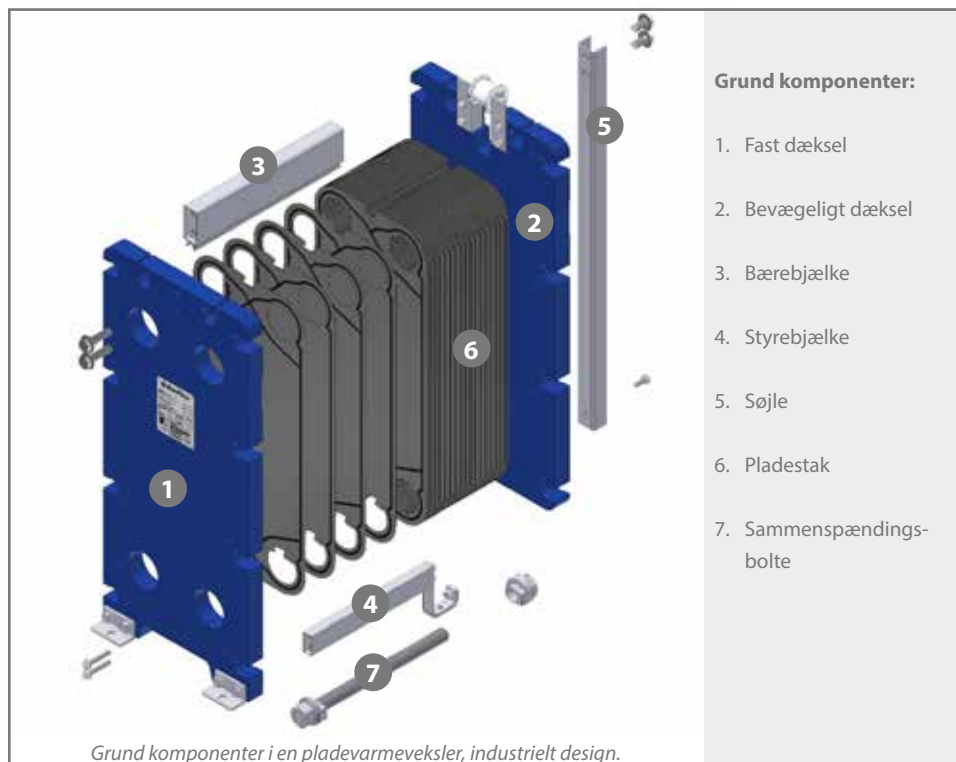
På datalisten er nominel kapacitet og tryktab noteret.

Hvis der skal udføres en termisk test, skal pladevarmeveksleren være rengjort.

2. Konstruktion

Den grundlæggende konstruktion af en pladevarmeveksler er vist herunder.

Den specifikke opbygning afhænger af designet.

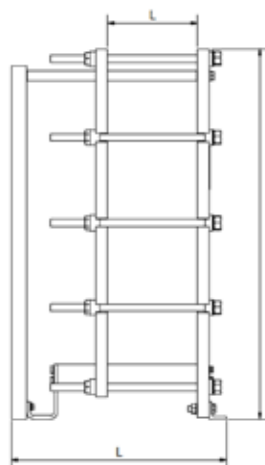


Grund komponenter:

1. Fast dæksel
2. Bevægeligt dæksel
3. Bærebjælke
4. Styrebjælke
5. Søjle
6. Pladestak
7. Sammenspændingsbolte

2.1 Stativ

Pladevarmevekslerens stativ består af et fast og et bevægeligt dæksel, en bærebjælke, styrebjælke og en søjle. Der anvendes sammenspændingsbolte til at presse pladestakken sammen. Antal og størrelse af boltene afhænger af pladevarmevekslertypen. Der er forskellige designs af stativer afhængigt af pladevarmevekslerens opgave.



Grund designet af et SonFlow stativ, som fås i forskellige opgavespecifikke versioner.

2.2 Plader

Pladeantallet afhænger ligesom størrelse og dimension, af den påkrævede termiske ydelse og flowhastigheden.

Pladerne kan være fremstillet af en række forskellige materialer, der er kompatible med processen, afhængigt af mediet og temperaturen. Kontroller derfor datalisten inden du bestiller reservedele.

Materialer:

- Rustfrit stål
- Titanium
- Nikkel
- C276
- SMO 254
- Andre materialer på forespørgsel

2.3 Pakninger

Pakningerne forhindrer sammenblanding af de to media samt lækage og kan leveres i forskellige materialer, såsom NBR, EPDM og Viton. Pakningsmaterialet vælges ud fra, hvilke der er kompatibelt med de væsker der behandles.

SonFlow bruger et limfrit pakningssystem til tætning af pladerne. Pakningerne er støbt i et helt stykke, så de passer i pakningssporet langs kanten og rundt om hjørnehullerne. Det limfrie system gør at pakningerne er lette og hurtige både at montere og demontere uden brug af værktøj.



Click on



Hang on

Udskiftning af gamle pakninger:

- Fjern pladen fra stativet
- Træk langsomt pakningen af
- Rengør og tør pakningssporet
- Placer den nye pakning korrekt på pladen
- Sørg for at pakningens tapper er placeret ved de udstansede huller
- Indsæt hver tap i det tilhørende hul, og tryk indtil tappen er låst fast.

2.4 Plade typer

Pladematerialet udvælges ud fra kundens krav til tryk, temperaturer, kapaciteter og væsketype.

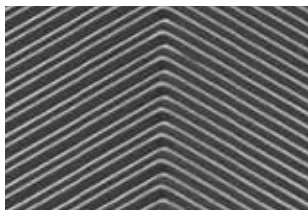
Pladerne findes i flere forskellige designs:

- Et sildebensmønster der, for at optimere ydeevnen, findes i en termisk kort (TK) og termisk lang (TL) variant, som også kan mixes i en tredje variant - termisk mix (TM).
- En Free Flow serie med dybe kanaler til de mere vanskelige media med partikler eller høj viskositet.

Alle plademønstre er designet til at skabe den optimale varmeoverførsel:



Termisk kort plade: spidse vinkler. Giver en lavere varmeoverførsel og et lavere tryktab.



Termisk lang plade: flade vinkler. Giver en højere varmeoverførsel og et højere tryktab.



Free Flow plade: dybe kanaler, ideelt til media med fibre, partikler og høj viskositet.

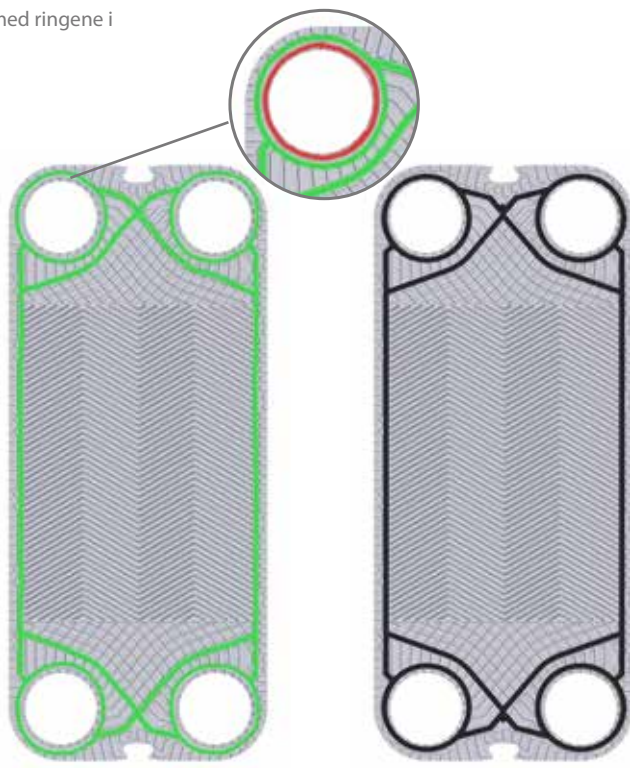
2.5 Startplade

Sådan udskiftes start pakningen ved hjælp af to almindelige pakninger.

1. Skær to pakninger i halve, og klip hang-on tapperne og stykkerne mellem ringene væk. Kassér halvdelene uden ringe.
2. Påfør en lille smule lim i pakningssporet på det markede område. (Vi anbefaler: Sekundlim klæbefix 4-i-1 fra Würth)
Sørg for kun at påføre lim på ydersiden af pakningssporet ved indgangshullet.
Hvis limen rammer indersiden af indgangshullet kan startpladen lække.
3. Placer de to pakningshalvdele med ringene i pakningssporet.



1) Skær pakningerne i halve, og klip de markerede områder væk.



2) Påfør lim på det grønt markede område.
OBS: Hvis limen påføres det røde område kan startpladen lække.

3) Placer pakningerne i pakningssporet.

2.6 Plade funktioner

En pladevarmeveksler består af bølgede metalplader med huller til ind- og udgang af de to separate væsker. Varmeoverførslen sker gennem pladerne. Pladerne er forsynet med en pakning, der forsegler og leder væskerne ind i kanalerne i hvert deres kredsløb. Korrugeringen i pladerne fremmer væskestrømningen og afhjælper pladerne mod differenstryk.

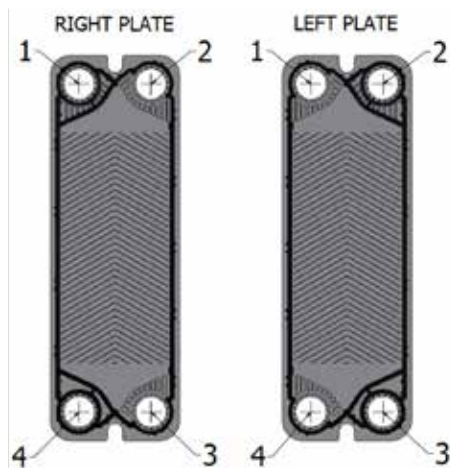
Vores pladevarmevekslere kan leveres som enten 1-slag eller flere-slag, afhængigt af opgaven. 1-slag er den mest anvendte løsning, da alle tilslutninger sidder på det forreste dæksel, hvilket gør installationen billigere og serviceringen nemmere.

En flere-slag løsning bruges når temperaturforskellen mellem strømningsvæskerne er lille. Tilslutningerne sidder både på det faste og på det bevægelige dæksel.

2.7 Væskestrømning

Pladerne med pakninger er placeret skiftevis med højreside-strømning og venstreside-strømning, for at lede væskerne i den modsatte retning inde i pladevarmeveksleren.

Alle SonFlow plader er designet til at kunne bruges som både højre- og venstreplade, ved at rotere dem 180°. Alle pladerne kan genkendes på et chargenummer noteret på pladen og om pladens udførelse er termisk kort eller termisk lang. Når pladestakken presses sammen, danner hjørnehullerne tunneller der leder mediet fra indløbende og ind i pladestakken, hvor mediet fordeles i de smalle kanaler mellem pladerne.



Pakningerne bevirker, at de to væsker løber i hver deres kredsløb adskilt af den tynde metalplade.

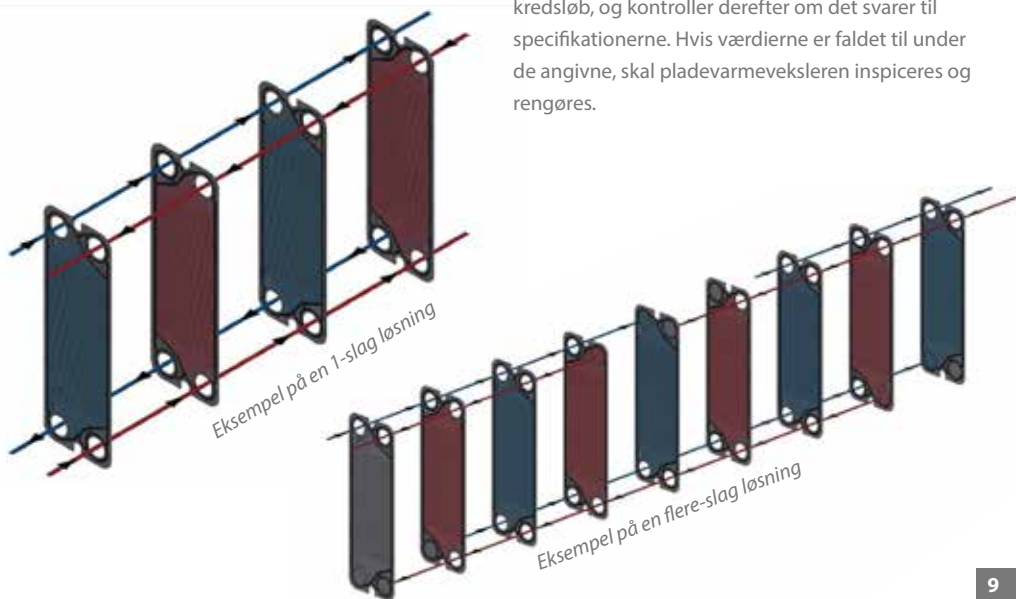
2.8 Tryktab

Et tryktab er uundgåeligt, men tryktabet skal holdes så tæt på den beregnede værdi som muligt.

En reduceret evne til at holde de ønskede temperaturer, i kombination med et øget tryktab på mediet, indikerer tilsmudsning eller tilstopning.

2.9 Problemer med varmeoverførsel

Mål flowhastigheden og temperaturen i begge kredsløb, og kontroller derefter om det svarer til specifikationerne. Hvis værdierne er faldet til under de angivne, skal pladevarmeveksleren inspiceres og rengøres.



2.10 Fjernelse af plader



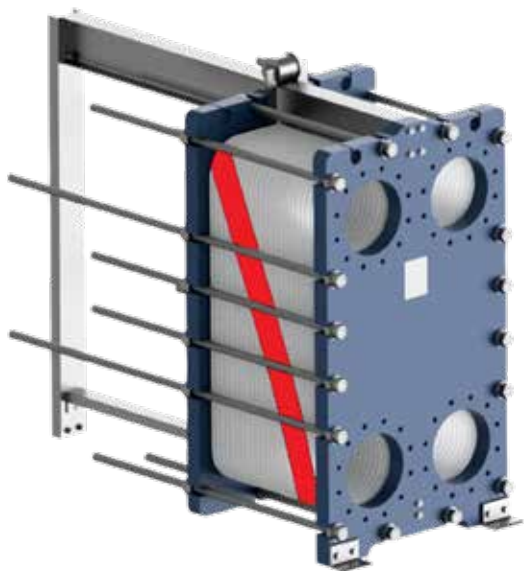
Brug beskyttelses handsker og vær forsigtig ved håndtering af pladerne.



Åbn aldrig en pladevarmeveksler før enheden er afkølet til under 40° C.

Åbn aldrig en pladevarmeveksler, som er under tryk.

Åbn aldrig en pladevarmeveksler uden at demonterer tilslutningerne.



Åbning af pladevarmeveksleren:

- Luk ned for pladevarmeveksleren
- Luk for ventilerne
- Dræn pladevarmeveksleren
- Demonter rør fra trykpladen
- Inspicer bærebjælkens glideflade
- Marker evt. pladestakken udvendigt med en diagonal linje
- Mål og noter dimensionen
- Fjern låseskruerne
- Løsn boltene for at åbne pladevarmeveksleren
- Fjern pladerne én ad gangen, ved at løfte dem baglæns og derefter sidelæns af bærebjælken
- Rengør og inspicér pladerne

Brug altid det korrekte sammenspændingsmål, når pladevarmeveksleren samles.

2.11 Udskiftning af plader

Det er let at udskifte en plade med en ny. Når kanten af pladerne danner et ensartet, bikube-mønster, er pladerne indsat korrekt.

2.12 Rengøring af plader

SonFlow's plader er designet til både manuel rengøring og rengøring på stedet (CIP).

Inden åbning af pladevarmeveksleren skal det sikres at enheden er uden tryk, nedkølet og drænet.

Manuel rengøring udføres ved at vaske pladerne med en blød børste (ikke metal), vand og rengøringsmiddel. Det anbefales at placere pladen på en plan overflade, for at undgå at pladen bøjer.

Hvis pladevarmeveksleren er meget tilsmudset, skal man sikre sig at alt snavs også er fjernet fra pakningerne inden pladevarmeveksleren samles igen, både ved CIP rengøring og manuel rengøring.

Manuel rengøring af pladerne:

1. Åben enheden (*se afsnit 2.9*)
2. Rengør hver plade separat
3. Brug aldrig en stålborste eller ståluld
4. Undgå at ridse pakningens overflade
5. Skyl hver plade med rent vand (uden salt, svovl, klor eller høj jernkoncentration)
6. Brug højtryksrensning
7. Rengør eller udskift pakningerne
8. Tør pakningerne af
9. Inspicere hver plade inden de sættes på plads
10. Pladevarmeveksleren spændes sammen.

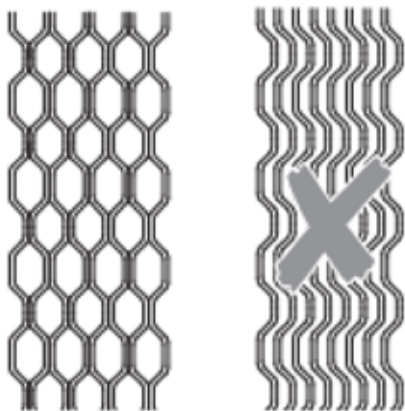
CIP-rengøring (rengøring på stedet)

Et CIP-system rengør pladevarmeveksleren på stedet uden at åbne enheden, hvilket er både hurtigt, let og omkostningseffektivt.

Rengøringen opnås ved at cirkulere et egnet rengøringsmiddel gennem systemet. Alle materialer i systemet skal være modstandsdygtig over for det rengøringsmiddel der bruges og tilsmudsningen skal samtidig opløses.

Rengøring på stedet (CIP):

1. Dræn begge kredsløb
2. Skyl begge kredsløb med varmt vand
3. Dræn for skyllevandet, og tilslut CIP-pumpen
4. Skyl med varmt vand eller varmt vand med rengøringsmiddel ved maksimalt flow
– rengøringen fungerer bedst i modsat retning af normalt flow
5. Skyl grundigt med rent vand efter CIP-rengøringen



Samling af pladestakken



VIGTIGT:

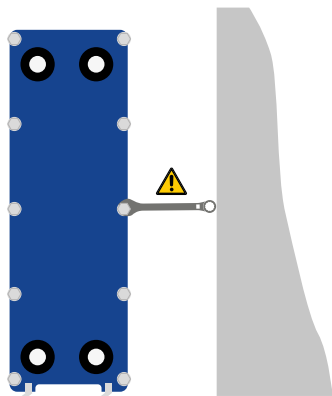
Brug ikke klor eller klorholdigt vand til rengøring af rustfrit stål.

Brug ikke fosforsyre eller svovlsyre til rengøring af titaniuplader.

Rengøringsmidler:

- Olie og fedt kan fjernes med en vandemulgerende olieopløsningsmiddel
- Organiske- og fedt belægninger kan fjernes med natriumhydroxid (NaOH)
max. koncentration 1,5 % - max. temperatur på 85°C
Blandingsforhold = 5 liter (30% NaOH) pr. 100 liter vand
- Sten- og kalkbelægninger kan fjernes med salpetersyre (HNO₃),
max. koncentration 1,5 % - max. temperatur 65°C.
Blandingsforhold = 2,4 liter (62% HNO₃) pr. 100 liter vand
- Salpetersyre har også en effektiv opbygnings-effekt af passiveringsfilm på rustfrit stål.

3. Installation



Pladevarmeveksleren skal altid placeres på et solidt gulv. Det er meget vigtigt at der sørges for tilstrækkeligt fri plads omkring pladevarmeveksleren, så enheden kan vedligeholdes fra alle sider ved udskiftning af plader og sammenspænding.

3.1 Løft

Det autoriserede personale er altid ansvarlig for sikkerheden, korrekt valg af løfteudstyr og udførelse af løftet.

Pladevarmeveksleren leveres som regel (afhængigt af størrelsen) liggende på en palle og kan transporteres med en gaffeltruck.

OBS: Vær forsigtig, da en gaffeltruck kan beskadige pladevarmeveksleren.

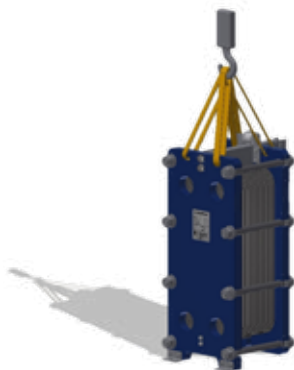
Hvis vægten på pladevarmeveksleren overstiger 3000 kg, er denne mulighed ikke tilgængelig.

Brug kun stropper, der er godkendt til pladevarmevekslerens vægt.

De fleste SonFlows pladevarmevekslere er forsynet med løfteøjer til at sikre ved løft og transport.

Overhold altid procedurerne for korrekt løft og transport.

Når du løfter en samlet pladevarmeveksler, skal du sikre dig at løftepunktet er over enhedens tyngdepunkt.



ADVARSEL:

For at undgå personskader skal der anvendes passende løftegrej. Hvis man skal løfte selve pladevarmeveksleren, anvendes bærestropper placeret som vist på tegningen.

Vinklen må ikke overstige 120°C på noget tidspunkt.

Følg instruktionerne herunder:

- Fjern alt fastspændingsmateriale fra pallen
- Placér stropper rundt om en bolt på hver side (brug aldrig stålkabler eller kæder)
- Løft pladevarmeveksleren fra pallen (se anvisning)
- Sænk langsomt enheden til lodret position
- Fjern stropperne og fastgør pladevarmeveksleren til gulvet



ALTID:

- Brug løfteøjerne, når enheden løftes
- Stropperne fæstnes til boltene tæt ved fast dækslet



ALDRIG:

- Løft aldrig ved brug af tilslutningerne
- Løft aldrig i det bevægelige dæksel
- Løft aldrig i stropper fastgjort til det bevægelige dæksel

3.2 Oprensning af enheden

Denne instruktion er gældende når du får din pladevarmeveksler leveret fra SonFlow.

Løft kun med stropper der er godkendt til pladevarmevekslerens vægt.

Stropperne skal være lange nok til at kunne rotere pladevarmeveksleren.

Følg disse punkter:

1



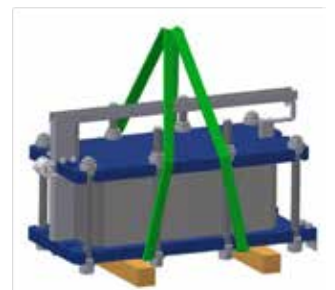
Fjern støttefodderne, og læg to træbjælker på gulvet

2



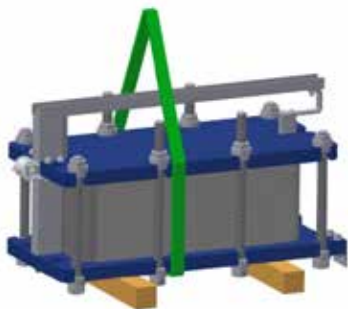
Løft pladevarmeveksleren af pallen ved hjælp af stopperne

3



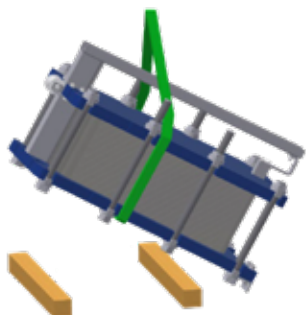
Placer pladevarmeveksleren på træbjælkerne

4



Fastgør stropper omkring
pladevarmeveksleren

5



Løft pladevarmeveksleren fra
træbjælkerne

6



Sænk pladevarmeveksleren til vandret, og sæt
den på gulvet

3.3 Tilslutninger

Når pladevarmeveksleren har tilslutninger på det bevægelige dæksel, er det vigtigt at tilslutte en kompensator inden rørene tilsluttes og at sammen-spændings målet bliver kontrolleret efter de værdier der er oplyst på navnepladen. Det er meget vigtigt at der sørges for tilstrækkeligt fri plads omkring pladevarmeveksleren, så enheden kan vedligeholdes fra alle sider ved udskiftning af plader og sammen-spænding af pladestakken.

3.4 Installation af rørforbindelser

Alt efter typen af pladevarmeveksler vil enheden være forsynet med flanger, rørbkoblinger, gevindstuder osv.

Følgende tilrådes:

- Tunge rørsystemer skal understøttes tæt ved pladevarmeveksleren, for at forhindre belastning på pladevarmeveksleren
- Installér altid fleksible rørforbindelser, hvis der er tilslutninger på det bevægelige dæksel, for at forhindre vibrationer på pladevarmeveksleren. De fleksible rørforbindelser forhindrer også, at eventuelle temperaturmæssige udvidelser af rørene påvirker pladevarmeveksleren
- Rørsystemet skal være helt rent og gennemskyllet, inden det forbindes med pladevarmeveksleren
- Installér altid ventiler på begge kredsløb

VIGTIGT:

Ventiler monteres på det højeste punkt i mediets strømningsretning. Luk ventilerne i alle tilslutninger når pladevarmeveksleren åbnes.

Rørgevindtilslutninger

Hvis pladevarmeveksleren er forsynet med rørtilslutninger med gevind, må tilslutningen ikke rotere ved montering af rørsystemet, da det kan beskadige pakningen på startpladen.

Flange tilslutninger

Hvis tilslutningen er med gummimuffe, vil muffen fungere som flangepakningen. Tilslutningsflangen skal monteres direkte på dækslet ved hjælp af de forboret gevindhuller. Boltene skal stramme jævnt (de må ikke overspændes!).

Medmindre andet er angivet, skal de to kredsløb forbindes i modstrøm.

3.5 Opbevaring

Ved opbevaring af pladevarmeveksleren i en længere periode (1 måned eller mere), skal enheden opbevares i et rum med en temperatur på mellem 15 - 20°C og en fugtighed på max. 70%.

Pladevarmeveksleren kan også opbevares i en trækasse, forsynet med indvendig beklædning, så fugt ikke kan trænge ind. Pladevarmeveksleren skal beskyttes mod vand, snavs og sollys, men stadig have luftcirkulation.

Ozonproducerende udstyr, såsom elektriske motorer eller svejseudstyr, må IKKE forfindes i samme rum, da ozon er ødelæggende for gummimaterialet. Opbevar ikke organiske opløsningsmidler eller syrer i rummet. Undgå varme og ultraviolet stråling.

For at forhindre vand eller snavs i at komme ind i pladevarmeveksleren skal alle tilslutninger lukkes.

3.6 Inden opstart

Inden opstart skal det kontrolleres, at alle sammenspændingsbolte er spændt ordentligt, og at pladestakken har det korrekte mål.

Opstart af pladevarmeveksleren skal foregå stille og roligt for at undgå trykstød, der kan beskadige udstyret eller forårsage lækage:

- Kontroller at pladestakken er sammenspændt efter de korrekte mål

- Undgå store udsving i temperatur og tryk, for at forebygge skader
- Inden opstart af pumpen, skal du kontrollere instruktionerne og ventilerne mellem pumpen og udstyret, der styrer systemets strømnings-hastighed
- Ventilen ved udgangen skal være helt åben (hvis der er en)
- Åbn ventilen på pladevarmevekslerens returledning

- Start pumpen
- Åbn ventilen på tilgangsledningen langsomt
- Når alt luft er ude, lukkes ventilerne
- Gentag proceduren for det andet medium
- Designtryk og temperaturer for hver model er noteret på typeskiltet og må ikke overskrides.

De nødvendige sikkerhedsforanstaltninger skal tages for at undgå person- og materiel skader. Sørg altid for, at gældende lovgivning overholdes.

4. Ibrugtagning

Ibrugtagning må kun udføres af specialuddannet personale eller af en SonFlow montør.

Kontrol, vedligeholdelse og reparation af installationen skal foretages af autoriseret, specialuddannet og/eller forsvarligt instrueret personale.

Varmeveksleren skal være stoppet og nedkølet til under 40°C ved vedligeholdelse og rengøring.

- Sammenspændings målene på pladestakken ligger indenfor den tilladte værdi
- Der ikke er rester/snavs i pladevarmeveksleren

Driftsbetingelser:

- Undgå trykstød
- Sørg for at pladevarmeveksleren ikke kører med forkert medium, tryk eller temperatur
- Sørg for at pladevarmeveksleren er udluftet

Filtrering

Filtrering forhindrer fremmede partikler i at strømme gennem pladevarmeveksleren, og forårsage tilstopning eller forstyrre systemets ydeevne.

4.1 Betjening

Start altid det kolde kredsløb, før det varme kredsløb.

- Systemet udluftes helt
- Luk afspærringsventiler mellem pumpe og pladevarmeveksler
- Åben ventilen på pladevarmevekslerens returledning (hvis der er en)
- Start cirkulationspumpen (normal monteret før pladevarmeveksleren)



Hvis du bruger farlige media i pladevarmeveksleren (f.eks. eksplosive, brandfarlige, ætsende, giftige, under højt tryk, meget varmt eller meget koldt) skal du være opmærksom på at man kan komme i kontakt med mediet og komme til skade, hvis pladevarmeveksleren er utæt.

Nedenstående betingelser skal være opfyldt, før pladevarmeveksleren tages i brug:

- Alle komponenter er komplet installeret
- Alle tilslutninger er fast forbundet

- Åben langsomt ventilen monteret på tilgangsledningen til pladevarmeveksleren
 - Udluft systemet igen, hvis det er nødvendigt.
- Gentag ovennævnte punkter i det varme kredsløb.

Damp som medium

Brug kun langsomtvirkende dampreguleringsventiler og åbn langsomt afspærringsventilerne.

Inden opstart:

- Dampreguleringsventilen skal være helt lukket
- Varmerveksleren skal være helt drænet for kondensat
- Start først det kolde kredsløb, derefter dampen
- Åbn langsomt dampreguleringsventilen – dette forhindrer væskeslag for kondensvand i dampledningen og nedsætter tryk/termisk chok i pladevarmeveksleren
- Dræningsventilen skal have korrekt størrelse til fuld kondensatudledning, hvilket forhindrer vandophobning i varmerveksleren

Tjek om enheden fungerer korrekt:

- Tjek for trykimpulser i systemet forårsaget af pumperne eller reguleringsventilerne, hvis de findes, så stop driften og korriger
- Tjek enheden for lækage
- Tjek at alle ventiler er lukkede for at forhindre at luft suges ind i systemet

4.2 Nedlukning i en kort periode

Følg følgende procedure:

- Åbn aldrig en pladevarmeveksler når den er varm – enheden skal køle af
- Luk reguleringsventilen langsomt i det varme kredsløb, og bevar det fulde flow i det kolde kredsløb
- Sluk for den varme cirkulationspumpe
- Nedkøl pladevarmeveksleren til 40°C
- Luk langsomt reguleringsventilen i det kolde kredsløb
- Sluk for den kolde cirkulationspumpe
- Luk alle resterende afspærringsventiler

4.3 Nedlukning i en lang periode

Hvis enheden skal lukkes i en længere periode, skal følgende procedure følges:

- Følg alle punkter i afsnit 4.2
- Reducer trykket i begge kredsløb
- Dræn enheden fuldstændigt
- Smør sammenspændingsboltens gevind
- Sammenspændingsboltene løsnes indtil pladestakken hænger løs
- Fjern ikke sammenspændingsboltene
- Afdæk pladestakken så sollys og snavs undgås

(Se afsnit 3.5 om opbevaring)

5. Vedligeholdelse



Åbn aldrig en pladevarmeveksler før enheden er afkølet til under 40° C.

Åbn aldrig en pladevarmeveksler, som er under tryk.

Åbn aldrig en pladevarmeveksler uden at demonterer tilslutningerne.

5.1 Vedligeholdelse af stativ

Vedligeholdelse af stativet:

- Rengør ydersiden af pladevarmevekslerstativet – især bjælker, skinner og gevind
- Smør styrebjælken
- Reparer lakskader

5.2 Tryktest efter vedligeholdelse

Disse processer må kun udføres af autoriseret, specialuddannet og forsvarligt instrueret personale.

Det anbefales at udføre en tryktest for at sikre at pladevarmeveksleren er tæt.

Testtrykket er noteret på navneskiltet, og må ikke overstige de noterede værdier.

I en flere-slags opsætning, skal alle slag på samme side, testes på samme tid.

Testtid: 10 min

Hvis enheden lækker, kan pladestakken strammes trin for trin i henhold til de mål der er angivet på typeskiltet.

Genopbygning eller ændring af pladevarmeveksleren er slutbrugerens ansvar. (se side 4)

SonFlow anbefaler vedligeholdelse mindst en gang om året for at holde pladevarmeveksleren i en god stand.

Pladevarmeveksleren skal rengøres jævnligt, afhængigt af mediet og temperaturen. Efter lang tids brug, kan det være nødvendigt at skifte pakningerne i pladevarmeveksleren.

Hvad skal udføres regelmæssigt:

- Smør bærebjælken og styrebjælken
- Smør bolte
- Kontroller temperatur og tryk
- Kontroller den generelle tilstand
- Kig efter lækage
- Kig efter skader
- Kontroller bolte og bjælker for rust

(Se afsnit 2.9 om fjernelse af plader)

Ved store enheder:

Det bevægelige dæksel skal bindes fast til ende søjlen, for at sikre, at den ikke ruller under vedligeholdelse.



Brug beskyttelses handsker og vær forsigtig ved håndtering af pladerne

6. Problemløsning

De fleste problemer kan løses af operatøren:

Lækage:

- Ved tilslutningerne – kontroller gummipakningerne, flangepakningerne og/eller O-ringene. Kontroller rørtilslutningerne til enheden.
- Blanding af de to kredsløb – kontroller pladerne for huller og revner
- Pladestakken – kontroller samlingen, pakningernes tilstand og om pakningerne sidder korrekt.
- Spænd pladestakken trin for trin i henhold til de mål der er angivet på typeskiltet
- Driftsforholdene afviger fra specifikationerne – juster driftsforholdene

For lav ydelse:

- Luft i systemet – afluft rørsystemet og kontroller for luftlommer

- Driftsforholdene afviger fra specifikationerne – juster driftsforholdene
- Pladevarmeveksleren er snavset – rengør pladevarmeveksleren
- Forveksling af tilslutninger – rørtilslutningerne ændres

For stort tryktab:

- Flow er større end design flow – juster flow
- Kanaler er blokeret – skyl/rengør
- Misvisende måling – kontroller trykindikator
- Medium afviger fra design – tilsætning af f.eks. frostvæske vil øge tryktabet og mindske ydelsen
- Luft i systemet – afluft rørsystemet og tjek rørinstitutionen for evt. luftlommer

7. Reservedele

Ved bestilling af reservedele skal følgende oplyses:

- Varmeveksler type og serienummer
- Påkrævede reservedele
- Pladetype
- Pakningsmateriale

Vi har distributører og agenter i hele verden som står klar til at hjælpe dig. Vores mål er at sikre reservedele af høj kvalitet til problemfri drift af pladevarmevekslere.

Hvis du er i tvivl og/eller har brug for rådgivning så kontakt en SonFlow medarbejder eller forhandler.

Om SonFlow A/S

DanPumps A/S ændrede i 2019 firmanavn til SonFlow A/S, og begyndte at fremstille pladevarmevekslere. Det signalerer nye investeringer og missioner, da vi ønsker at fokusere på proces-teknologi, energi og miljø. Hos SonFlow A/S arbejder vi konstant på at sikre innovation og vækst, samt at levere kvalitetsprodukter og god service. Vi opfylder de krav der stilles af myndighederne omkring sikkerhed og miljø, og anvender et moderne produkt-design og produktionsproces. DanPumps centrifugalpumper markedsføres fortsat under navnet DanPumps.



Pladevarmevekslere som et komplementært produkt

SonFlow A/S tilbyder pladevarmevekslere som et komplementært produkt til vores DanPumps centrifugalpumper, hvilket har åbnet nye markeder. Vores ingeniører udvikler nye designs og individuelt tilpasset procesløsninger, baseret på mange års erfaring. Vi kan derfor fortsætte med at udvide og diversificere virksomheden med innovative produkter. Vi er ISO 9001 certificeret og leverer pladevarmevekslere og centrifugalpumper indenfor alle industrier.

Fremstilling af pladevarmevekslere og pumper

SonFlow A/S har specialiseret sig i udviklingen samt fremstillingen af centrifugalpumper til alle formål og pladevarmevekslere der kan overføre den termiske energi fra en væske til et andet medium. SonFlow tilbyder en bred vifte af produkter til forskellige formål, og har en professionel tilgang til alle opgaver - vi løser også de komplicerede pumpe- og pladevarmeveksler opgaver.



Aage Søndergaard Nielsen
Grundlægger & CEO