

DanPumps S-IP og S-MP Pumper

Vertikal & horisontal spildevandspumper til tørinstallation





DanPumps S-IP & S-MP

Anvendelse

Danpumps tilbyder en bred vifte af pumper til forskellige applikationer inden for den maritime, industrielle og kemiske industri.

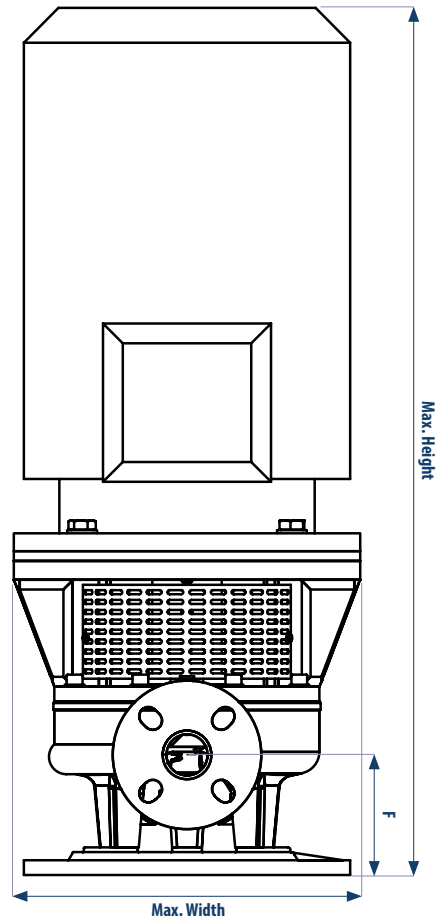
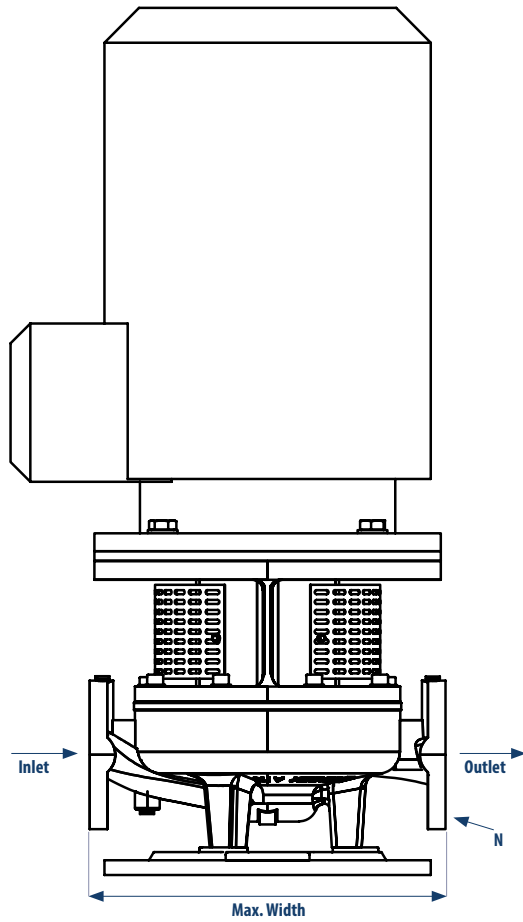
Design

Pumpen er baseret på et unikt hydraulisk design, der kombinerer maksimal effektivitet med de højeste standarder. Pumpen er designet i henhold til ISO 2858.

Driftsstandarder:

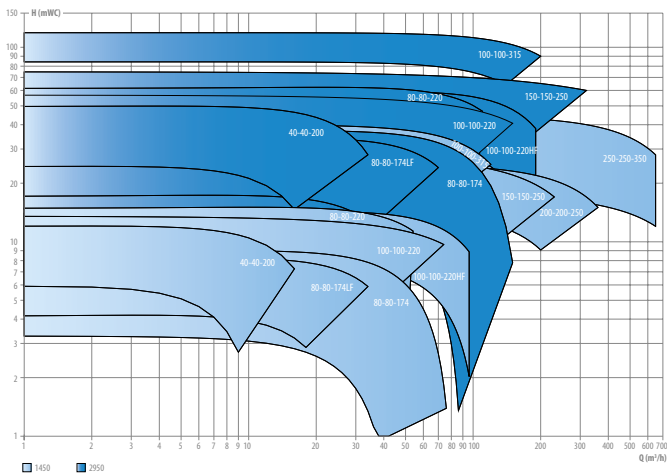
- Pumpehuset og pumpehjulet er designet til høj effektivitet
- Afbalancering sikrer et meget lavt støjniveau
- Flexibelt design
- Nem vedligeholdelse
- Lang levetid
- Tilslutnings flanger i henhold til EN1092-1
- Standard farver, Blå RAL 5010. Fås i andre farver.

Materialer	S-MP	S-IP
Pumpehus	Bronze/RG10	Støbejern
Tilslutning	Bronze/RG10	Støbejern
Pumpehjul	Ni.Al.Bronze	Ni.Al.Bronze
Slidring	Ni.Al.Bronze	Ni.Al.Bronze
Aksel	AISI 329	AISI 329

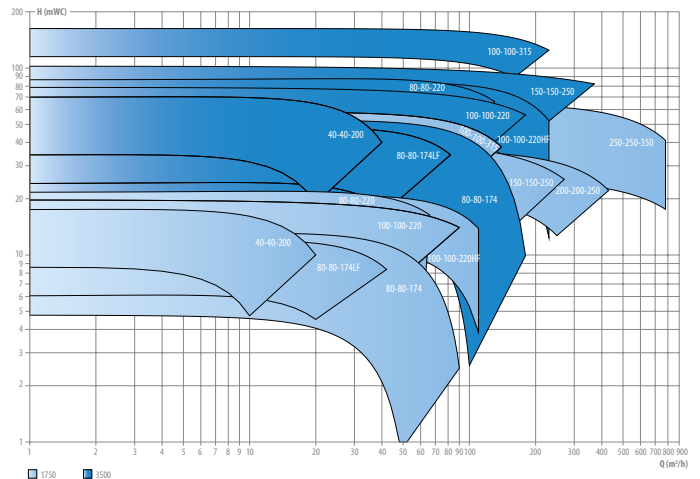


Type	F	Max. Height	Max. Width	Total Length	E (EN1092-1)
S-MP/S-IP 40-40-200	122 mm	821 mm	350 mm	360 mm	DN32 + Dn40, PN10/PN16
S-MP/S-IP 80-80-174	140 mm	965 mm	350 mm	400 mm	DN65/-80/-100, PN10/PN16
S-MP/S-IP 80-80-220	141 mm	1004 mm	350 mm	450 mm	DN65/-80/-100, PN10/PN16
S-MP/S-IP 100-100-220	175 mm	1058 mm	443 mm	500 mm	DN100, PN10/PN16
S-MP/S-IP 100-100-315	157 mm	1139 mm	520 mm	630 mm	DN100, PN10/PN16

Performance Curves - Complete DanPumps-S-MP/S-IP - 50 Hz



Performance Curves - Complete DanPumps-S-MP/S-IP - 60 Hz





DanPumps S-IP & S-MP-2L

Anvendelse

Danpumps tilbyder en bred vifte af pumper til forskellige applikationer inden for den maritime, industrielle og kemiske industri.

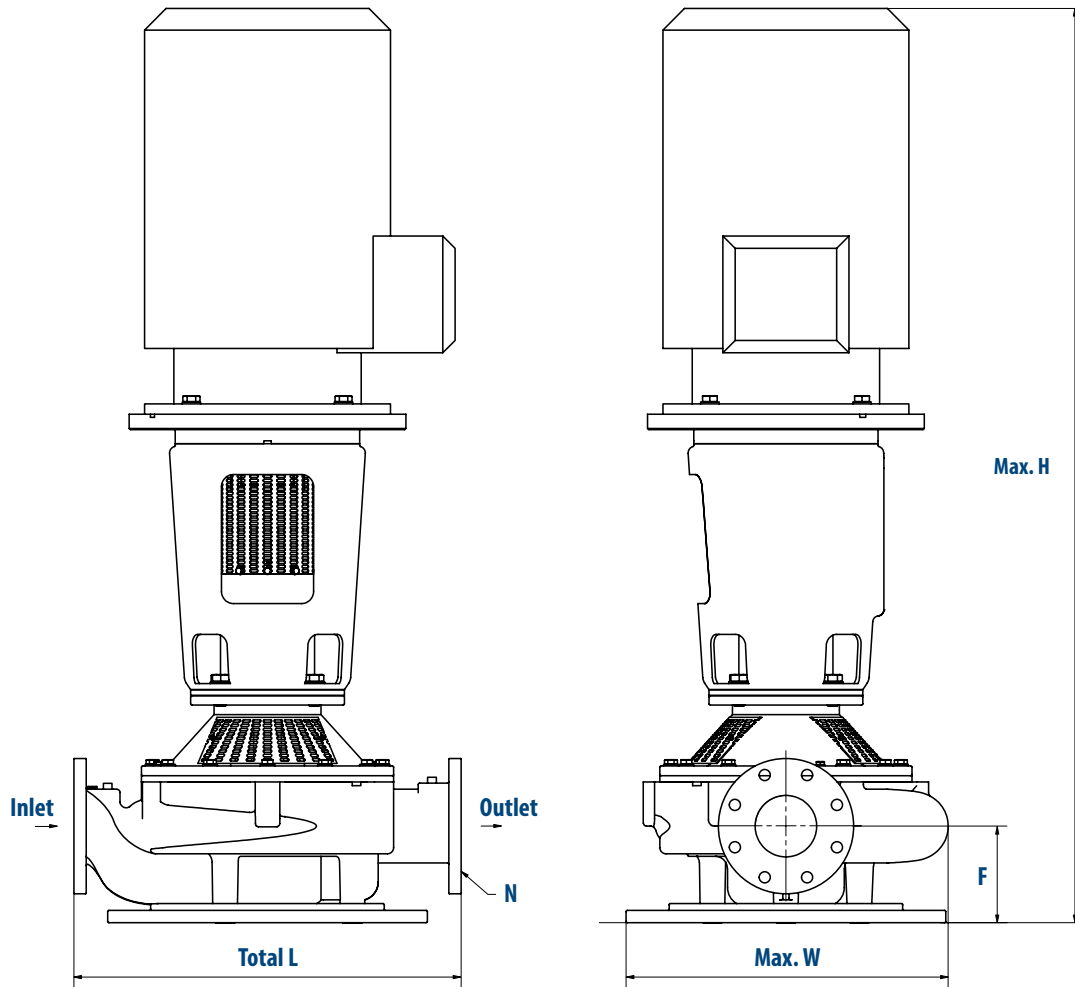
Design

Pumpen er baseret på et unikt hydraulisk design, der kombinerer maksimal effektivitet med de højeste standarder. Pumpen er designet i henhold til ISO 2858.

Driftsstandarder:

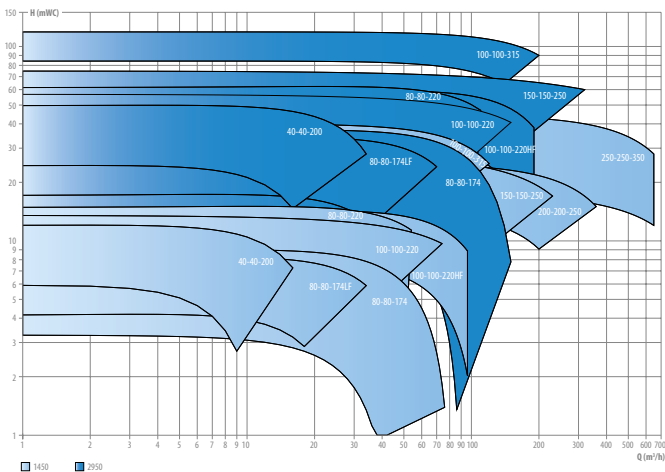
- Robust design til krævende opgaver
- Inline pumpe med top-pull-off: let at fjerne motoren fra de roterende dele
- Designet med dobbelte kuglelejer mellem rotor og pumpehjul
- Pumpehuset og pumpehjulet er designet til høj effektivitet
- Lavt støjniveau
- Fleksibel design
- Nem vedligeholdelse
- Lang levetid
- Tilslutnings flanger i henhold til EN1092-1
- Standard farver, Blå RAL 5010. Fås i andre farver.

Materialer	S-MP	S-IP
Pumpehus	Bronze/RG10	Støbejern
Tilslutning	Bronze/RG10	Støbejern
Pumpehjul	Ni.Al.Bronze	Ni.Al.Bronze
Slidring	Ni.Al.Bronze	Ni.Al.Bronze
Aksel	AISI 329	AISI 329

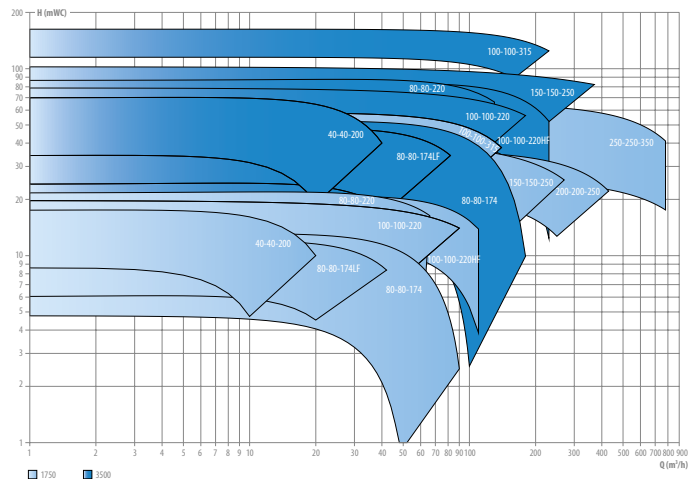


Type	F	Max. højde	Max. bredde	Total længde	E (EN1092-1)
S-MP/S-IP 100-100-315-2L	157 mm	1390 mm	630 mm	630 mm	DN100, PN10
S-MP/S-IP 150-150-250-2L	236 mm	1794 mm	547 mm	710 mm	DN150, PN10
S-MP/S-IP 200-200-250-2L	281 mm	1624 mm	600 mm	900 mm	DN200, PN10
S-MP/S-IP 250-250-350-2L	336 mm	2043 mm	705 mm	1000 mm	DN250, PN10

Kapacitetskurve - DanPumps S-MP/S-IP - 50 Hz



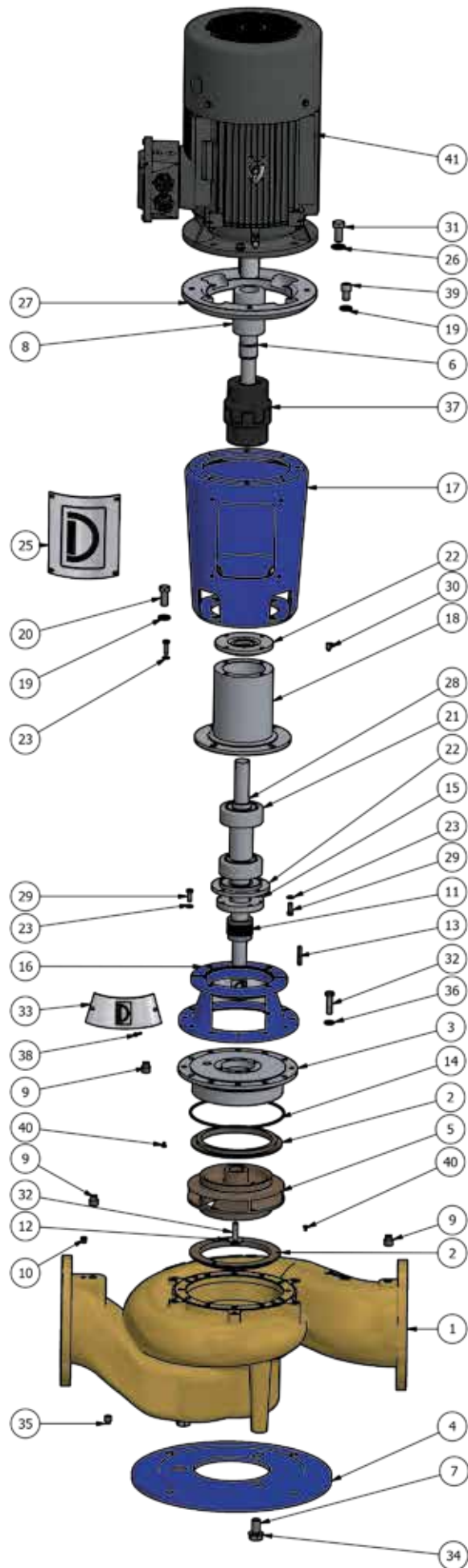
Kapacitetskurve - DanPumps S-MP/S-IP - 60 Hz



Eksempel: 250-250-350 Pump



Eksempel: 80-80-174 Pump





Om DanPumps A/S

DanPumps A/S blev grundlagt i 2013, med fokus på salg af pumper til forsyningselskaber og industrien i Danmark. I november 2023 blev DanPumps igen en selvstændig virksomhed, efter flere år under SonFlow's vinger. Vi har nu fuld fokus på udvikling og fremstilling af pumper af højeste kvalitet.

Stort udvalg af pumper

Vores pumpeprogram hos DanPumps A/S er i konstant udvikling, og vores evne til at levere kundetilpassede løsninger gør os til en af de mest fleksible og konkurrencedygtige leverandører på markedet.

Vores pumpe-sortiment er resultatet af høj effektivitet, intelligent design og praktiske funktioner. Disse egenskaber kombineres for at skabe brugervenlige pumper med lang levetid. Vi tilbyder pumper til en bred vifte af anvendelser, herunder spildevand, marine, industri og sanitære formål.

