

# Spildevandspumper

## DanPumps S-WP1 - 50 Hz

### Anvendelse

DanPumps S-WP1 pumpen er specielt designet til spildevandsapplikationer, og er særligt velegnet til vand med højt indhold af faste stoffer eller fibre.

### Design

Pumpens konstruktion er robust med høj pålidelighed.

### Materialer

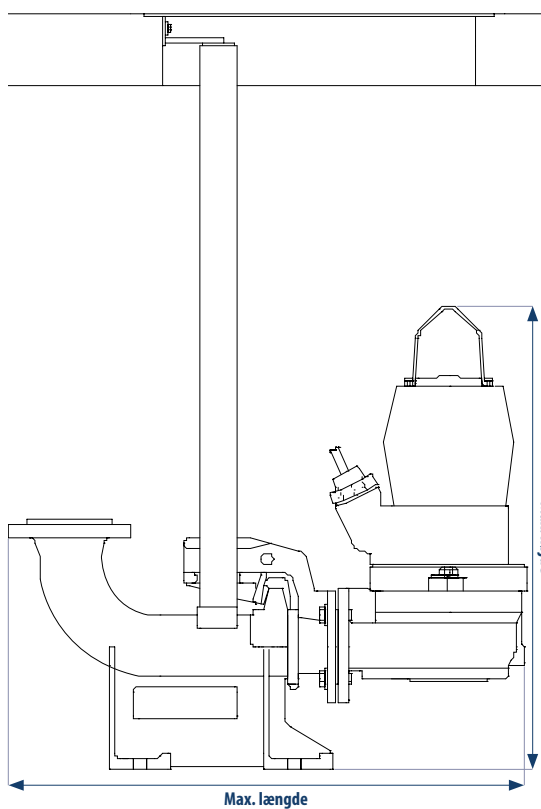
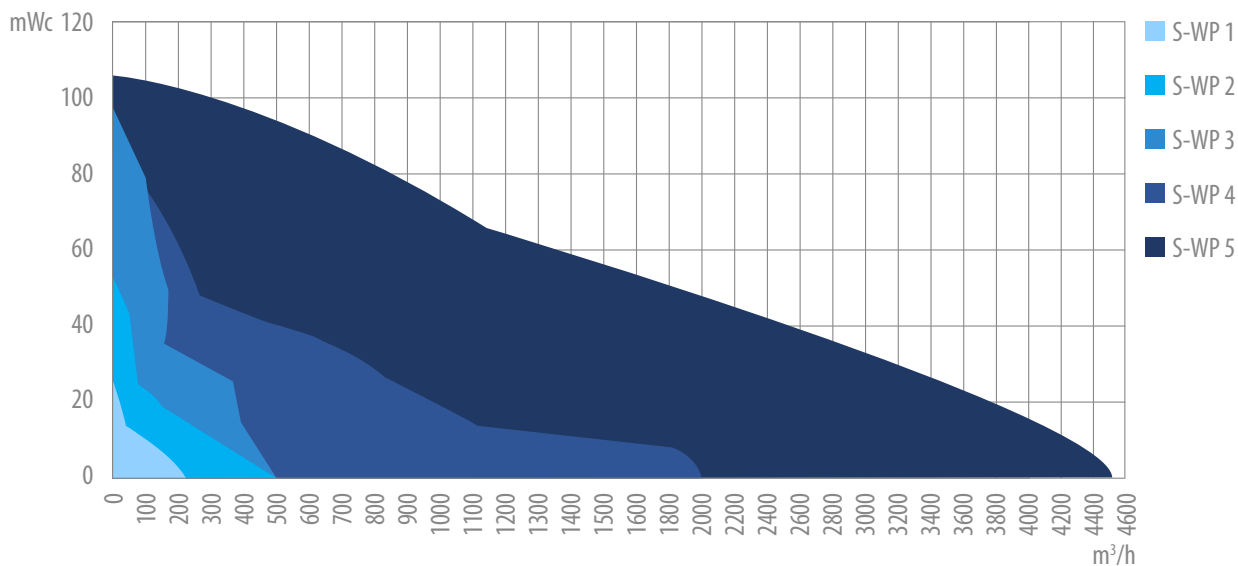
Pumpehus, tilslutning, patronætning	Gråt støbejern	GJL-250 (GG25)	A-48 Class35
Pumpehjul (støbejern) adapter	Duktilt støbejern	GJS-400-15 (GGG-40)	A536 GR 65-45
Option: Rustfrit stål pumpehjul	Rustfrit stål	W.Nr.1.4401	AISI 316
Aksel	Rustfrit stål	W.Nr.1.4057	AISI 431
Tætnings muffe, skruer	Rustfrit stål	W.Nr.1.4301	AISI 304
Kølervæske	30% Propylenglycol	70% vand	
O-ringe	Nitrile	NBR	
Olie	Mobil DTE 24	Premium Hydraulik	
Mekanisk tætning	Media side: SIC/SIC	Køle side: SIC/Carbon	
Motor	Siemens	IE3	Class F

### Driftsstandarder:

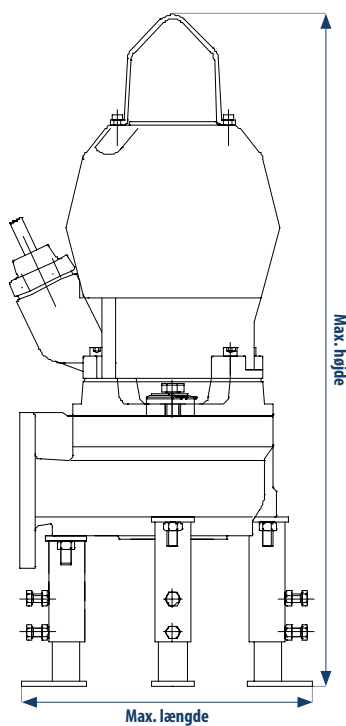
- Tilslutning op til DN80.
- Flow rate op til 150 m<sup>3</sup>/h.
- Overophednings- og fugtbeskyttelse.
- Kanalhjul, vortex og B-tween pumpehjul i samme pumpehus.
- Dobbelt mekanisk akseltætning.
- Højeffektive motorer.
- Præcis afbalancering giver lang levetid.
- Modulært kundetilpasset system.
- Alle DanPumps S-WP pumper kan forsynes med lukket kølekappe.
- Nem vedligeholdelse.
- Justerbar slidring.



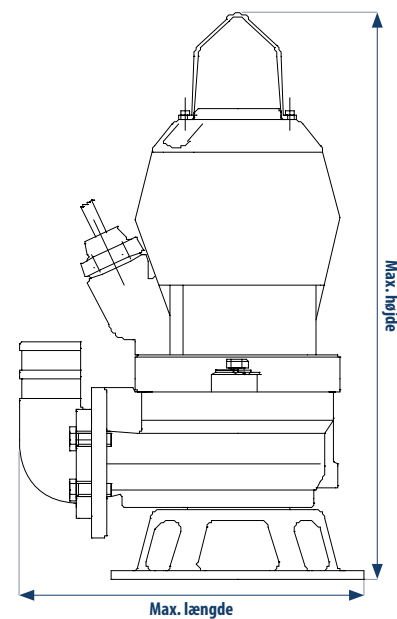
## Kapacitetskurve - DanPumps S-WP1 til DanPumps S-WP5 - 50 Hz



DanPumps S-WP1 - Dykket opstillet  
Bemærk venligst at kølekappen er et tilvalg.



DanPumps S-WP1 - Tørt opstillet



DanPumps S-WP1 - Transportabel

Type	kW P2	Rpm	Indløb i mm	Udløbs flang
S-WP1-70-2	3,5	2890	70	DN80
S-WP1-80-4	2,5	1420	80	DN100

Type	Installation	Max. højde	Max. bredde	Max. længde
S-WP1-70	Dykket	755 mm	284 mm	842 mm
	Tørt	944 mm	328 mm	344 mm
	Transportabel	697 mm	328 mm	423 mm
S-WP1-80	Dykket	725 mm	307 mm	870 mm
	Tørt	974 mm	315 mm	441 mm
	Transportabel	714 mm	315 mm	530 mm