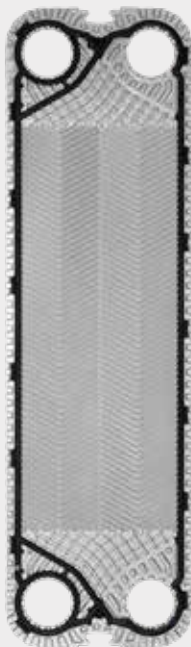


Pladevarmeveksler AF70 Serien

AF71



SonFlow



SonFlow tilbyder et bredt udvalg af AHRI-certificeret® produkter, herunder AF70-serien. Serien er certificeret i kategorien "AHRI Liquid to Liquid Heat Exchangers", hvilket garanterer den termiske ydeevne i forhold til de angivne specifikationer. Med AF70-serien tilbyder SonFlow en pålidelig og effektiv single-pass løsning, der er velegnet til mange forskellige applikationer. Det er en omkostningseffektiv løsning, der sikrer optimal varmeoverførsel og minimal vedligeholdelse.

Anvendelsesmuligheder:

- Fødevarer og drikkevarer
- HVAC-R
- Generel industri
- Kemisk industri

- Dræn område
- Faste bolthoveder
- Løfteøje
- Foring
- Låsemøtrik

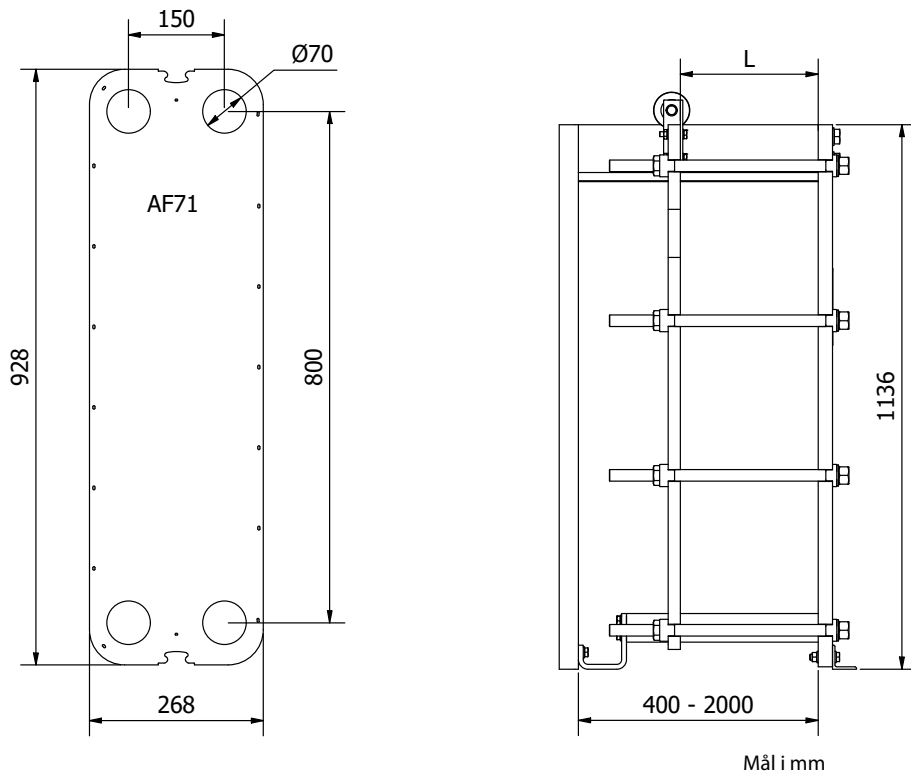
Funktioner:

Hver enkelt detalje er designet med henblik på at sikre optimal ydelse, reduceret vedligeholdelsesomkostninger og færre nedbrud:

- Kompakt design
- Høj fleksibilitet
- Skånsom produkthåndtering
- Design tryk: op til 25 bar
- Driftstemperatur: op til 180° C

Fordele:

- Lave driftsomkostninger
- Omkostningseffektiv
- Nem montering
- Øget energieffektivitet
- Nem at rengøre
- Døde områder, der forårsager korrosion og tilsmudsning elimineres



Designtryk:

- Malet stativ: 1,0/1,6 MPa (145/232 PSI)

Konstruktion standarder:

- EN13445
- ASME afsnit VIII, Div. 1

Stativ:

- Malet stativ, RAL 5010 (fås også i andre farver)

Tilslutninger:

- DN 50/2" gevindrør, BSP/NPT, rustfrit stål eller titanium
- I henhold til alle kendte standarder

Plade materiale:

- AISI 304/316 og titanium
- Andre materialer fås på forespørgsel

Pakninger:

- Hang-on pakninger
- Materiale: NBR, EPDM og Viton
- Andre materialer fås på forespørgsel

Tilbehør:

- Drypbakke
- Isoleringsskappe
- Skærmlade
- Spænde nøgle
- Monterings fødder



AHRI-Certified® er en anerkendt certificering af produkter til varme, ventilation, aircondition og vandopvarmning og -køling. For at finde AHRI certificerede produkter kan du gå til www.ahridirectory.org.

Certificerede produkter i AF70 Serien

Model	Væske	AHRI-Ref.
AF71	W, S, PG	217334107
AF71	EG	217336136

Væsker:

EG = Ethylenglykol
 W = Vand
 S = Havvand
 PG = Propylenglykol