

Spildevandspumper

DanPumps S-WP3 - 50 Hz

Anvendelse

DanPumps S-WP3 pumpen er specifikt designet til spildevandsapplikationer, og har en høj hydraulisk effektivitet. Pumpen er ideel til håndtering af ufiltreret spildevand fra kloak- og industrielle anlæg.

Design

Kendetegnende for vores spildevandspumper er høj kvalitet, lang levetid, og brugervenlighed. DanPumps S-WP3 pumpen kan leveres som dykket-, tørt opstillet eller transportabel, og den fås med kanal-, vortex- eller B-tween pumpehjul.

Materialer

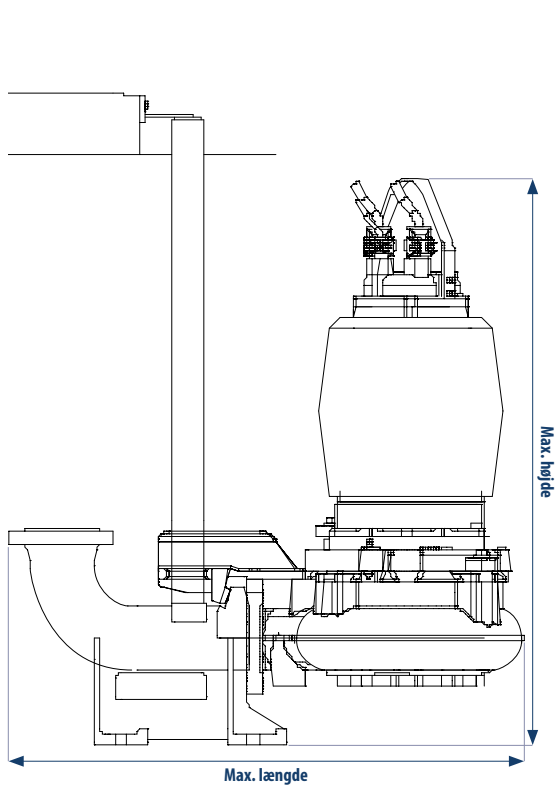
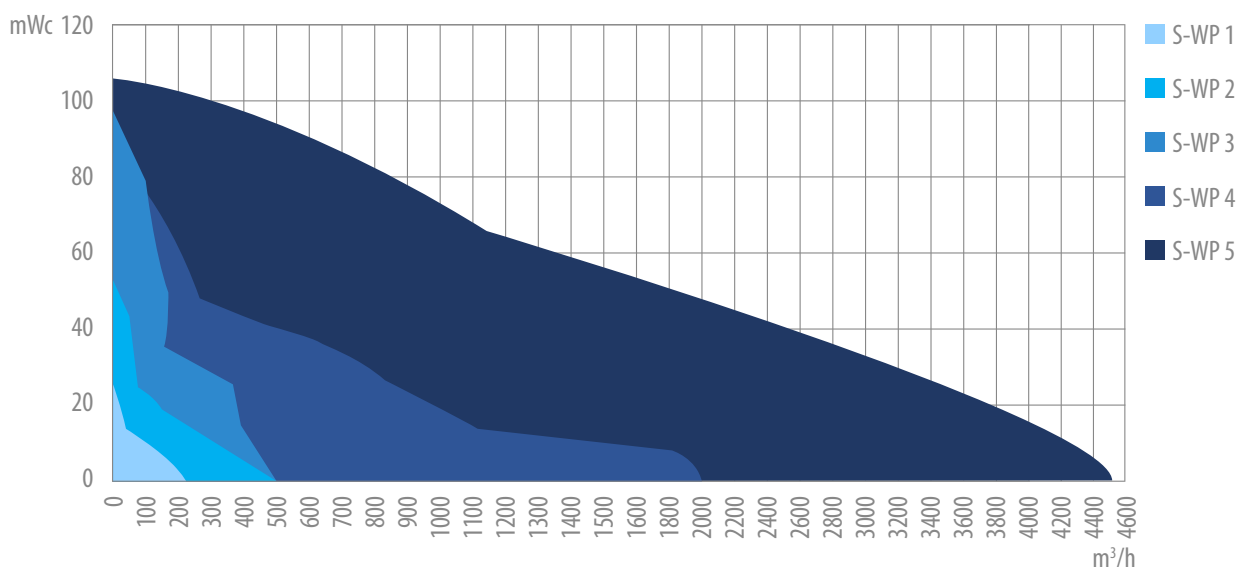
Pumpehus, tilslutning, patrontætning	Gråt støbejern	GJL-250 (GG25)	A-48 Class35
Pumpehjul (støbejern) adapter	Duktilt støbejern	GJS-400-15 (GGG-40)	A536 GR 65-45
Option: Rustfrit stål pumpehjul	Rustfrit stål	W.Nr.1.4401	AISI 316
Option: Rustfrit stål pumpehus (DN150)	Rustfrit stål	W.Nr.1.4401	AISI 316
Aksel	Rustfrit stål	W.Nr.1.4057	AISI 431
Tætnings muffe, skruer	Rustfrit stål	W.Nr.1.4301	AISI 304
Kølevæske	30% Propylenglycol	70% vand	
O-ringe	Nitrile	NBR	
Olie	Mobil DTE 24	Premium Hydraulik	
Mekanisk tætning	Media side: SIC/SIC	Køle side: SIC/Carbon	
Motor	Siemens	IE3	Class F

Driftsstandarder:

- Tilslutning op til DN150.
- Flow rate op til 450 m³/h.
- Overophednings- og fugtbeskyttelse.
- Kanalhjul, vortex og B-tween pumpehjul i samme pumpehus.
- Dobbelt mekanisk akseltætning.
- Højeffektive motorer.
- Præcis afbalancering giver lang levetid.
- Modulært kundetilpasset system.
- Alle DanPumps S-WP pumper kan forsynes med lukket kølekappe.
- Nem vedligeholdelse.
- Justerbar slidring.

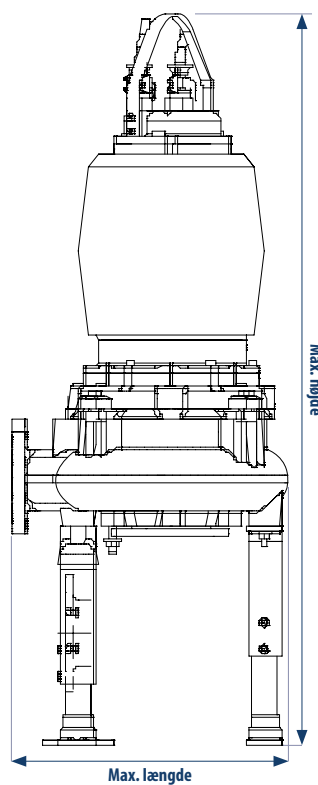


Kapacitetskurve - DanPumps S-WP1 til DanPumps S-WP5 - 50 Hz

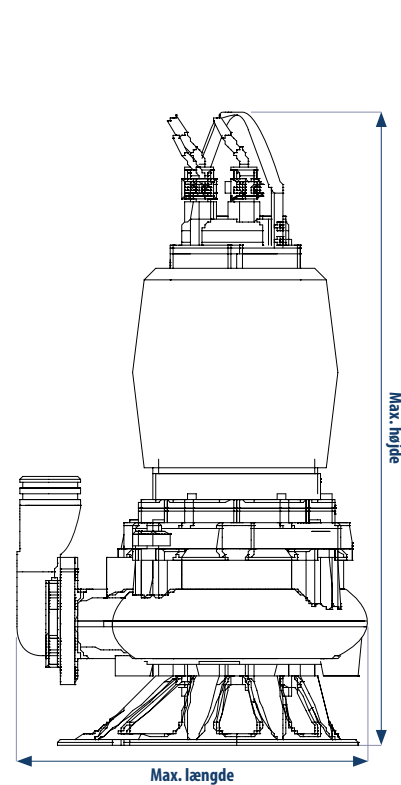


DanPumps S-WP3 - Installation Wet Pit

Please note cooling jacket is an optional choice.



DanPumps S-WP3 - Installation Dry Pit



DanPumps S-WP3 - Installation Portable

Type	kW P2	Rpm	Indløb i mm	Udløbs flang
S-WP3-80-2	8	2930	70	DN100
S-WP3-80-2	12,5	2940	70	DN100
S-WP3-80-2	21	2940	70	DN100
S-WP3-100-4	7,5	1455	100	DN100
S-WP3-100-4	9	1455	100	DN100
S-WP3-100-4	12,5	1460	100	DN100
S-WP3-100-4	17	1460	100	DN100
S-WP3-100-4	22	1455	100	DN100

Type	kW P2	Rpm	Indløb i mm	Udløbs flang
S-WP3-150-6	6,6	950	100	DN150
S-WP3-150-6	13,5	960	100	DN150
S-WP3-150-4	7,5	1455	100	DN150
S-WP3-150-4	9	1455	100	DN150
S-WP3-150-4	12,5	1460	100	DN150
S-WP3-150-4	17	1460	100	DN150
S-WP3-150-4	22	1455	100	DN150

Type	Installation	Max. højde	Max. bredde	Max. længde
S-WP3-80	Dykket	990 mm	388 mm	956 mm
	Tørt	1333 mm	388 mm	494 mm
	Transportabel	1039 mm	452 mm	593 mm
S-WP3-100	Dykket	1087 mm	439 mm	983 mm
	Tørt	1409 mm	439 mm	519 mm
S-WP3-150	Transportabel	1076 mm	460 mm	590 mm
	Dykket	834 mm	490 mm	1118 mm
	Tørt	1433 mm	490 mm	577 mm
Transportabel	1103 mm	492 mm	741 mm	

11.2023