

# Industri / Marine Pumpe

## DanPumps S-IP & S-MP-2L

### Anvendelse

Danpumps tilbyder et bredt udvalg af pumper til forskellige applikationer inden for den maritime, industrielle og kemiske industri.

### Design

Pumpen er baseret på et unikt hydraulisk design, der kombinerer maksimal effektivitet med de højeste standarder. Pumpen er designet i overensstemmelse med ISO 2858.

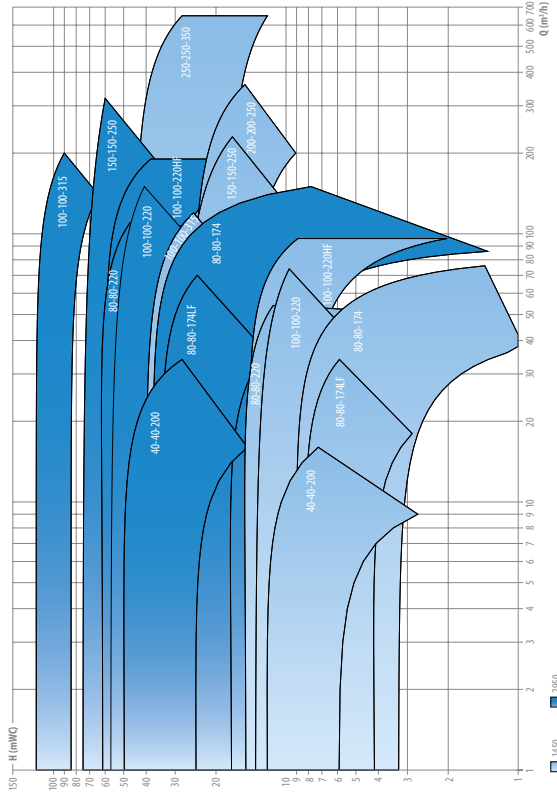
| Materialer  | S-MP         | S-IP         |
|-------------|--------------|--------------|
| Pumpehus    | Bronze/RG10  | Støbejern    |
| Tilslutning | Bronze/RG10  | Støbejern    |
| Pumpehjul   | Ni.Al.Bronze | Ni.Al.Bronze |
| Slidring    | Ni.Al.Bronze | Ni.Al.Bronze |
| Aksel       | AISI 329     | AISI 329     |

### Driftsstandarder:

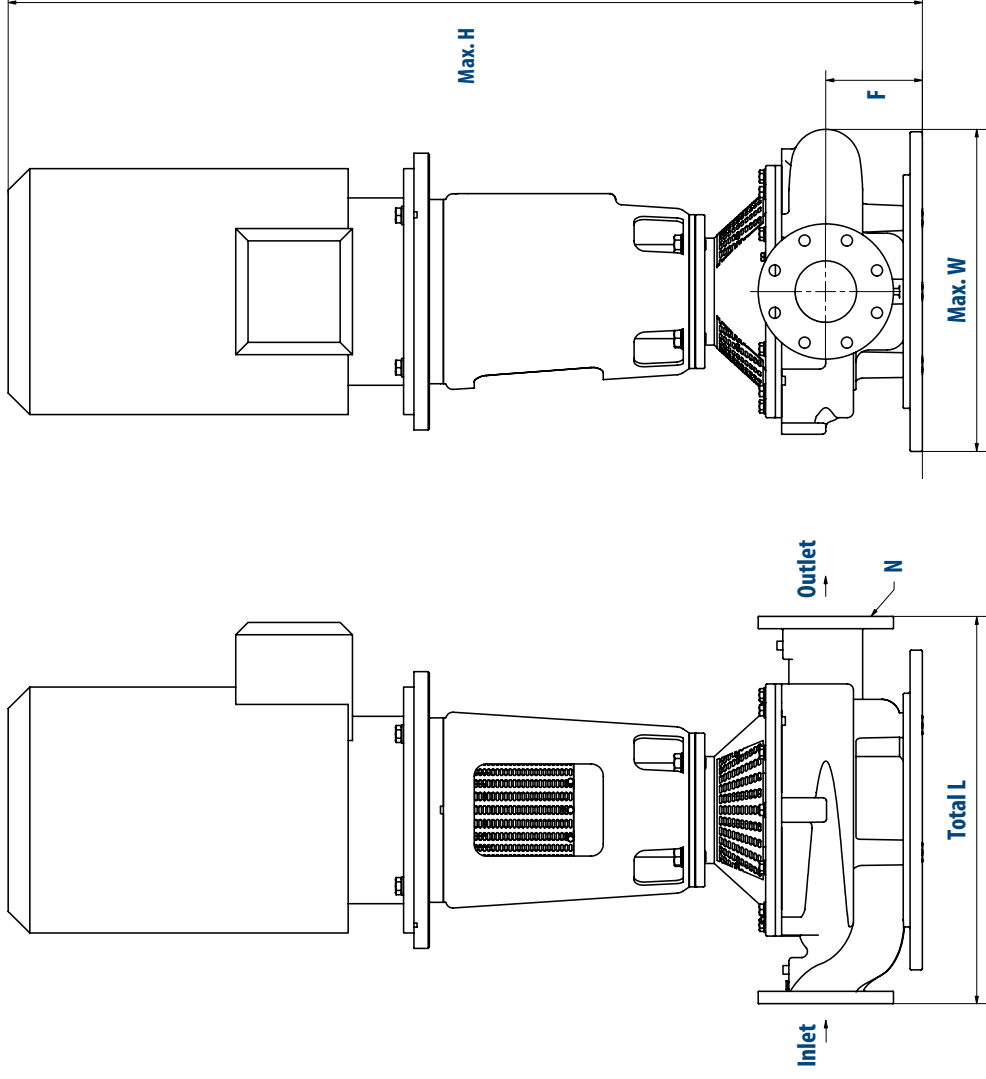
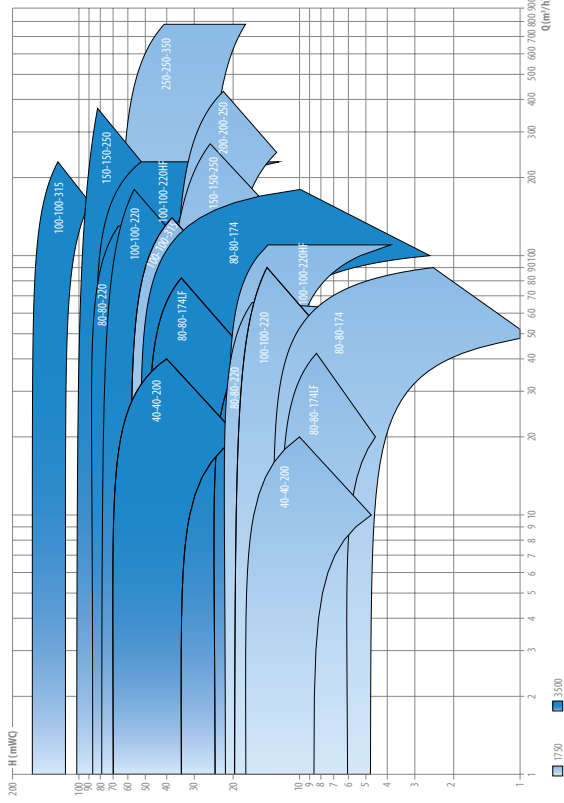
- Robust design til krævende opgaver.
- Inline pumpe med top-pull-off-design, hvilket gør det let at fjerne motoren fra de roterende dele.
- Designet med dobbelte kuglelejer mellem rotor og pumpehjul.
- Pumpehuset og pumpehjulet er designet til høj effektivitet.
- Lavt støjniveau.
- Fleksibelt design.
- Nem vedligeholdelse.
- Lang levetid.
- Tilslutningsflanger i overensstemmelse med EN1092-1.
- Standard farver: Blå RAL 5010. Fås i andre farver.



## Kapacitetskurve - DanPumps-S-MP/S-IP - 50 Hz



## Kapacitetskurve - DanPumps-S-MP/S-IP - 60 Hz



| Type                     | F      | Max. højde | Max. bredde | Total længde | E (EN1092-1)            |
|--------------------------|--------|------------|-------------|--------------|-------------------------|
| S-MP/S-IP 100-100-315-2L | 122 mm | 821 mm     | 350 mm      | 360 mm       | DN32 + Dn40, PN10/PN16  |
| S-MP/S-IP 150-150-250-2L | 140 mm | 965 mm     | 350 mm      | 400 mm       | DN65/80/-100, PN10/PN16 |
| S-MP/S-IP 200-200-250-2L | 141 mm | 1004 mm    | 350 mm      | 450 mm       | DN65/80/-100, PN10/PN16 |
| S-MP/S-IP 250-250-350-2L | 175 mm | 1058 mm    | 443 mm      | 500 mm       | DN100, PN10/PN16        |